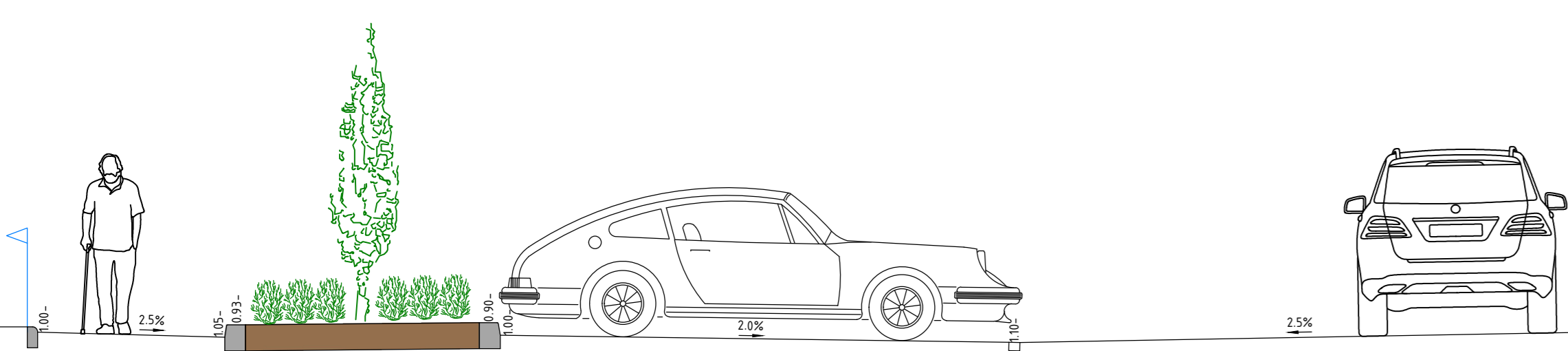
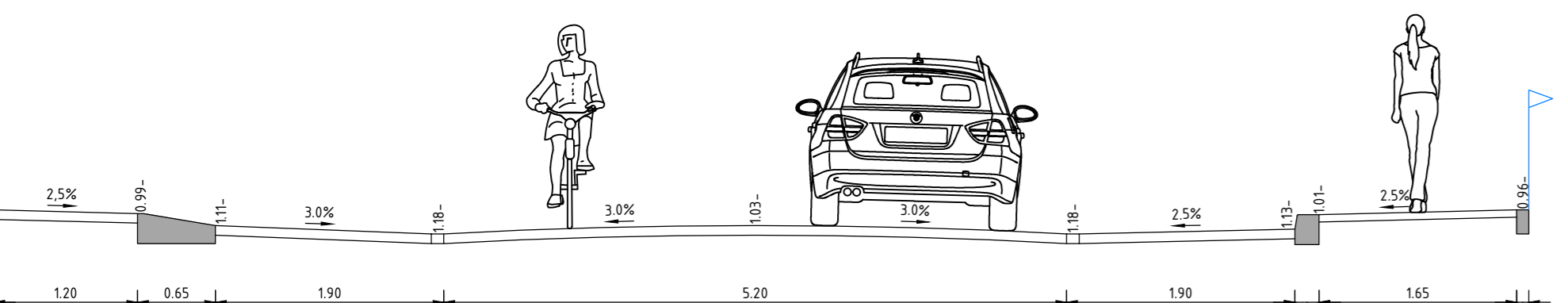


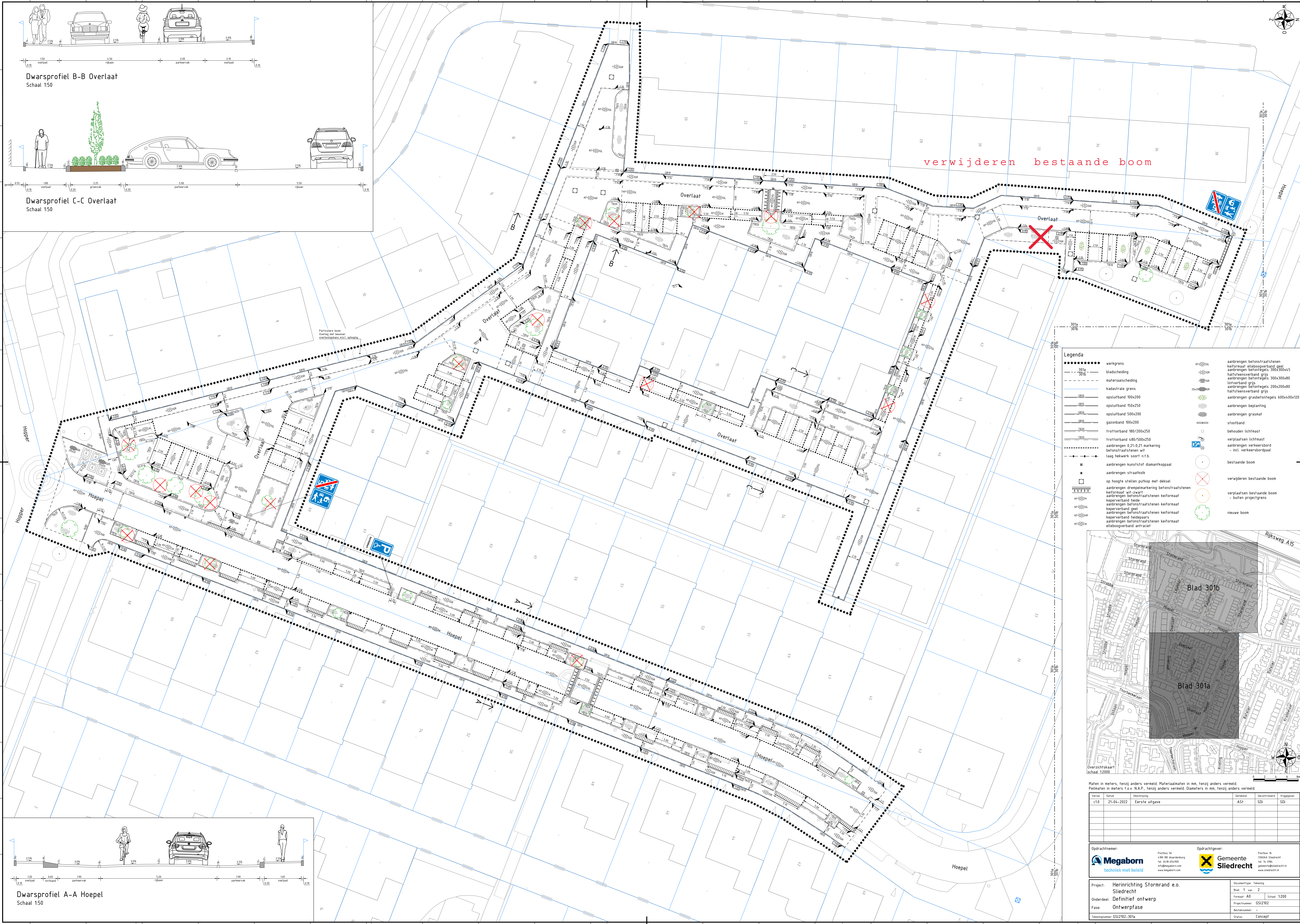
Dwarsprofiel B-B Overlaat  
Schaal 1:50



Dwarsprofiel C-C Overlaat  
Schaal 1:50

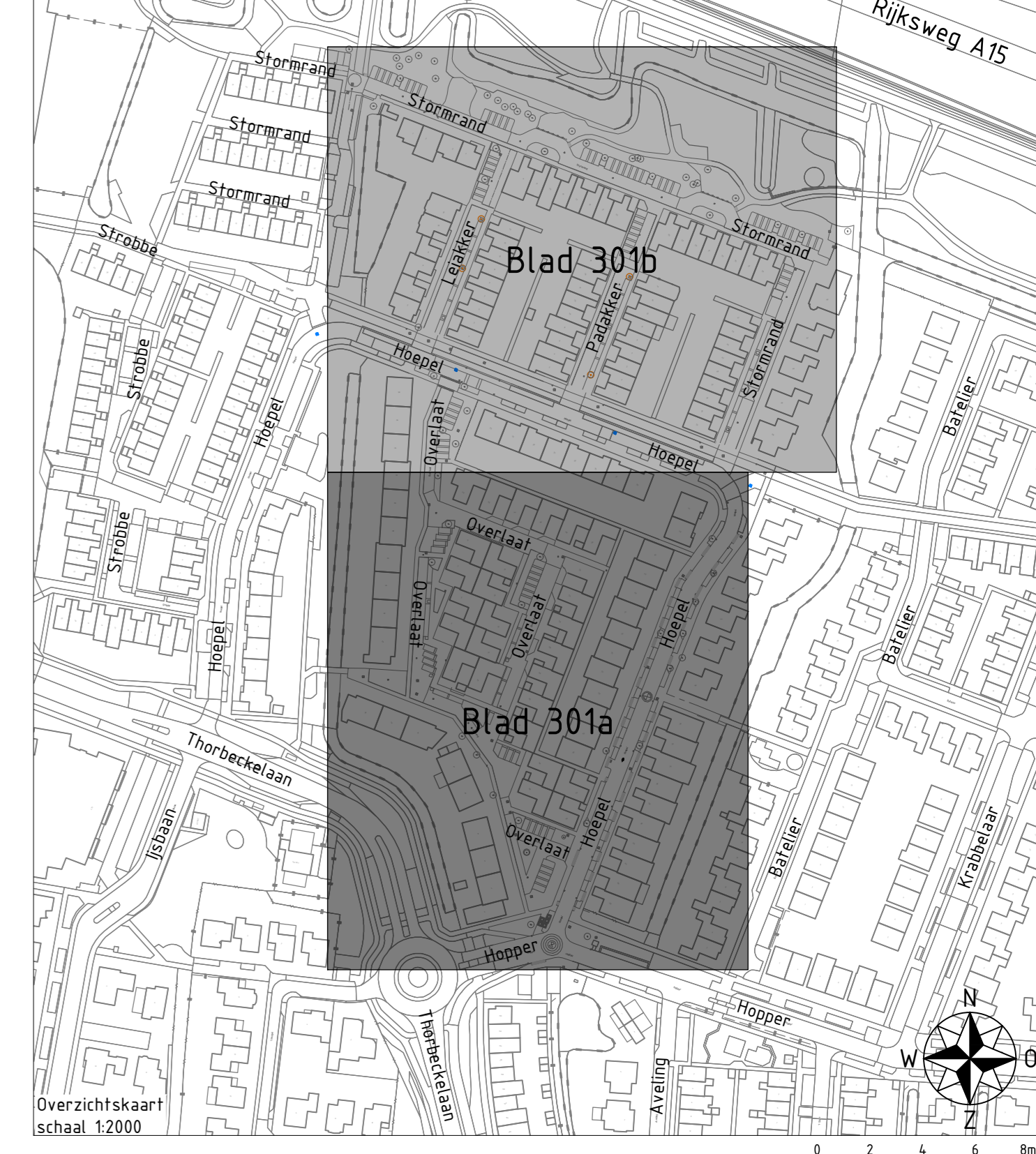


Dwarsprofiel A-A Hoepel  
Schaal 1:50



**Legenda**

-----	werkgrens	-----	aanbrengen betonstraatstenen keiformaat elieboogverband, geel
-----	bladschading	-----	aanbrengen betonstraatstenen keiformaat halfsteensverband grijs
-----	kadastrale grens	-----	aanbrengen betontegels 300x300x40
-----	opsluitband 100x200	-----	aanbrengen betontegels 300x200x40
-----	opsluitband 150x250	-----	lijstverband grijs
-----	opsluitband 500x200	-----	aanbrengen betontegels 200x200x40
-----	gazonband 100x200	-----	aanbrengen grasbetontegels 600x400x120
-----	trottoirband 180/200x250	-----	aanbrengen bepanting
-----	trottoirband 480/500x250	-----	aanbrengen grasmat
-----	aanbrengen 0.21-0.21 markering betonstraatstenen wit laag hekkwerk soort n.b.	-----	stootband
-----	aanbrengen kunststof diamantkoppaal	-----	behouden lichtmast
-----	aanbrengen straatkolk	-----	verplaatsen lichtmast
-----	op hoogte stellen putkooi met deksel	-----	aanbrengen verkeersbord - incl. verkeersbordpaal
-----	aanbrengen drempelmarkering betonstraatstenen keiformaat wit-zwart	-----	bestaande boom
-----	aanbrengen betonstraatstenen keiformaat keperverband huide	-----	verwijderen bestaande boom
-----	aanbrengen betonstraatstenen keiformaat keperverband geel	-----	verplaatsen bestaande boom - buiten projectgrens
-----	aanbrengen betonstraatstenen keiformaat keperverband heidepaars	-----	nieuwe boom
-----	aanbrengen betonstraatstenen keiformaat elieboogverband antraciet		



Maten in meters, tenzij anders vermeld. Materiaalmaten in mm, tenzij anders vermeld.  
Peilmaten in meters t.o.v. N.A.P., tenzij anders vermeld. Diameters in mm, tenzij anders vermeld.

versie	datum	omschrijving	getekend	gecontroleerd	vragegever
c10	21-04-2022	Eerste uitgave	ASI	SDI	SDI

**Opdrachtnemer:** **Megaborn**  
Techniek met beleid  
Postbus 56  
4300 BB Wardenburg  
tel. 06-4554545  
info@megaborn.com  
www.megaborn.com

**Opdrachtgever:** **Gemeente Sliedrecht**  
Postbus 16  
3360AA Sliedrecht  
tel. 06-1981  
gemeente@sliedrecht.nl  
www.sliedrecht.nl

Project:	Herinrichting Stormrand e.o. Sliedrecht	Documenttype:	Tekening
Onderdeel:	Definitief ontwerp	Blad:	1 van 2
Fase:	Ontwerpfase	Formaat:	A0
Tekeningnummer:	GS12102-301a	Schaal:	1:200
		Bestandsnummer:	-
		Status:	Concept