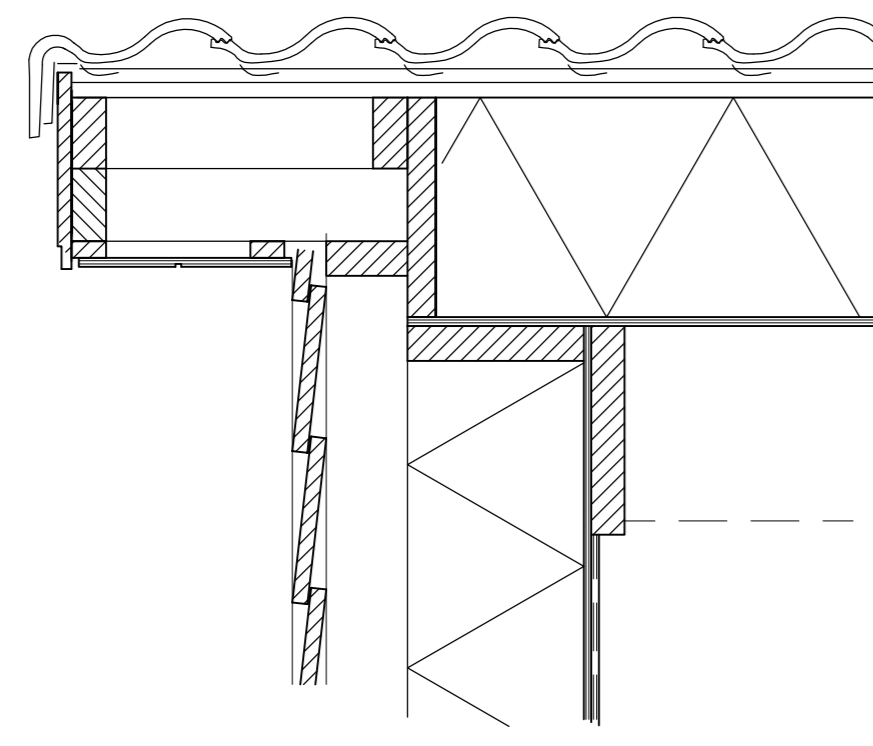
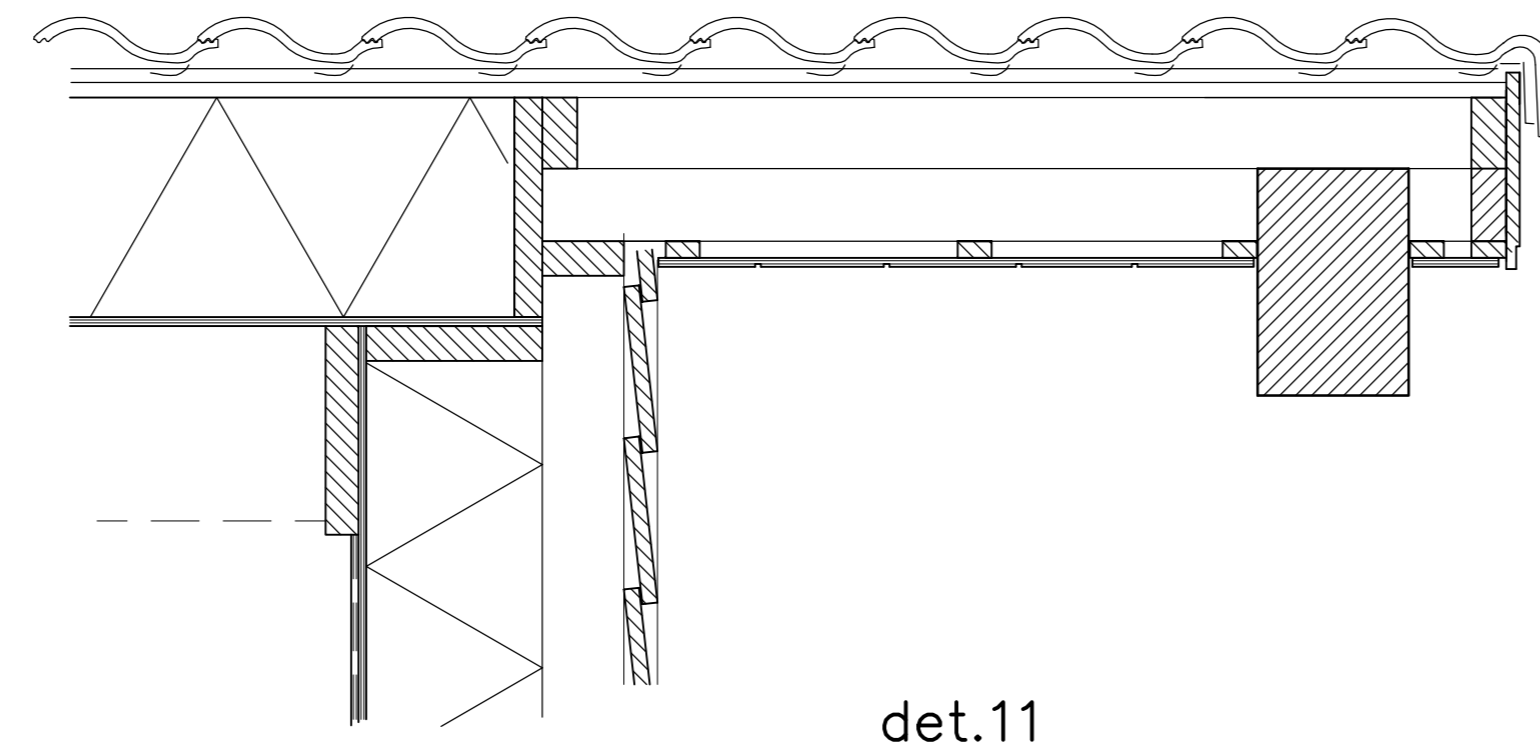


det.05



det.13



det.11

hellend dak
V.H.V. dakpannen
iso. dakdekement - Rc = 6,0 m2K/w
houten gardingen

plafond
2 laagse dakbedekking
zinken dakrandafwerking
isolatie - Rc = 6,0 m2K/w
19 mm. underlayment vloerplaat
houten balklaag
steenwol-isolatie tussen balklaag
spuitwerk

goot
zinken goot

boelbord
houten betimmering

zoldervloer
19 mm. underlayment vloerplaat
houten balklaag
steenwol-isolatie tussen balklaag
gipsplafond met spuitwerk

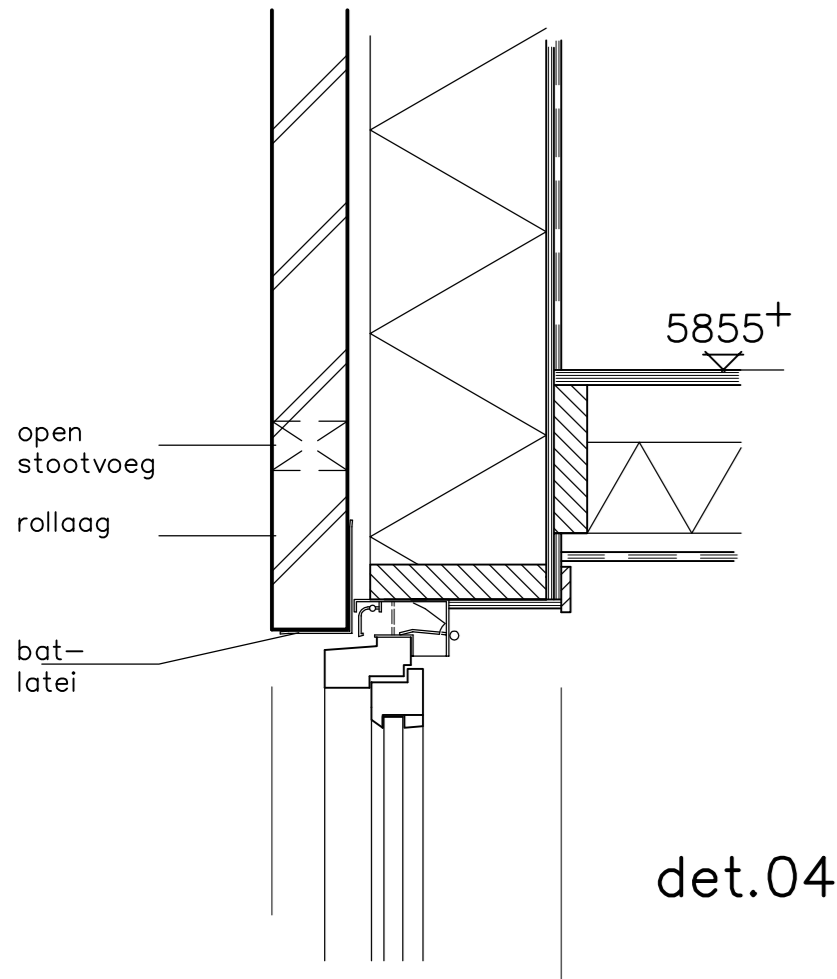
1e verd. vloer
fermacelplaat type 2E16
2 x 10 mm. fermacell + 9 mm. vilt
de gehele verdieping te voorzien
van vloerverwarming
19 mm. underlayment vloerplaat
houten vultegels
steenwol isolatie, tussen vultegels
houten vloerdelen
houten balklaag
gipsplafond met spuitwerk

buitengevel
houten delen c.q. gevelsteen
plint - gevelsteen
houtskeletwand
isolatie - Rc tot. = 6,0 m2K/w
gipsbeplating

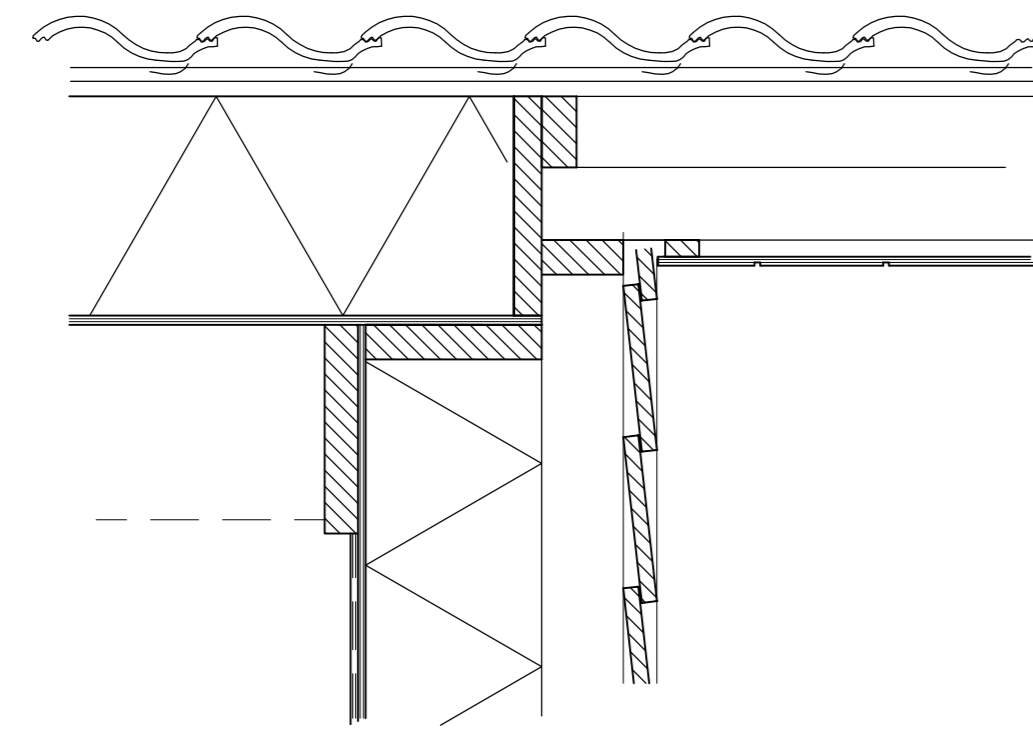
buitenkozijnen
houten kozijnen
houten ramen en deuren
iso-beglazing - U = 1,1 W/m2K
l.p.v. buitendeuren hardstenen dorpels
max. hoogteverschil 20 mm.
vloerpeil t.o.v. aangrenzend terrein

begane gr. vl.
80 mm. afwerklaag + vloerverwarming
geis. betonnen systeemvloer - Rc = 3,5 m2K/w
grondaanvulling tot o.k. vloer

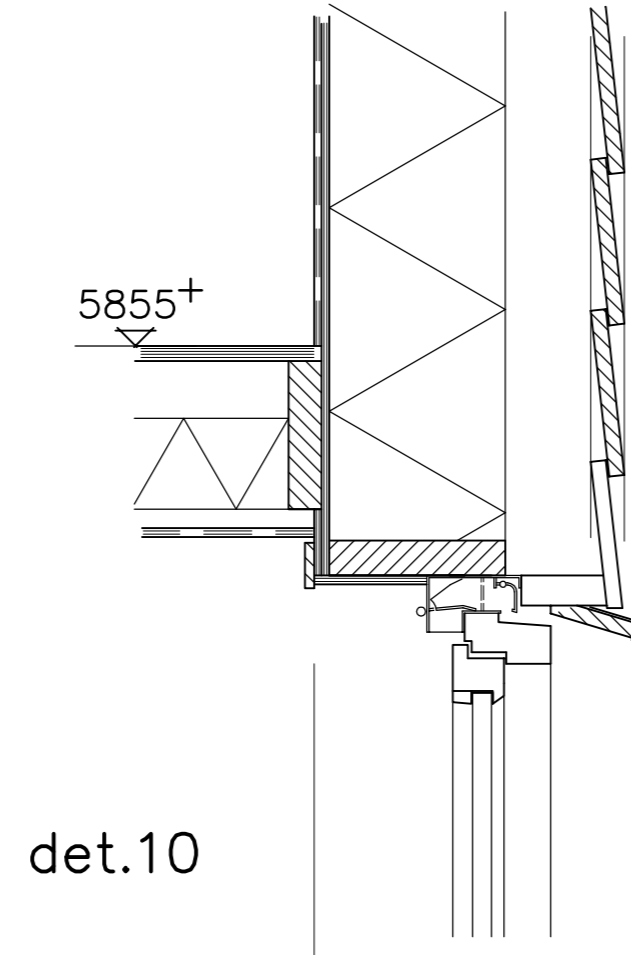
fundatie
betonnen funderingsbalk
iso-bekistingsysteem
betonpalen



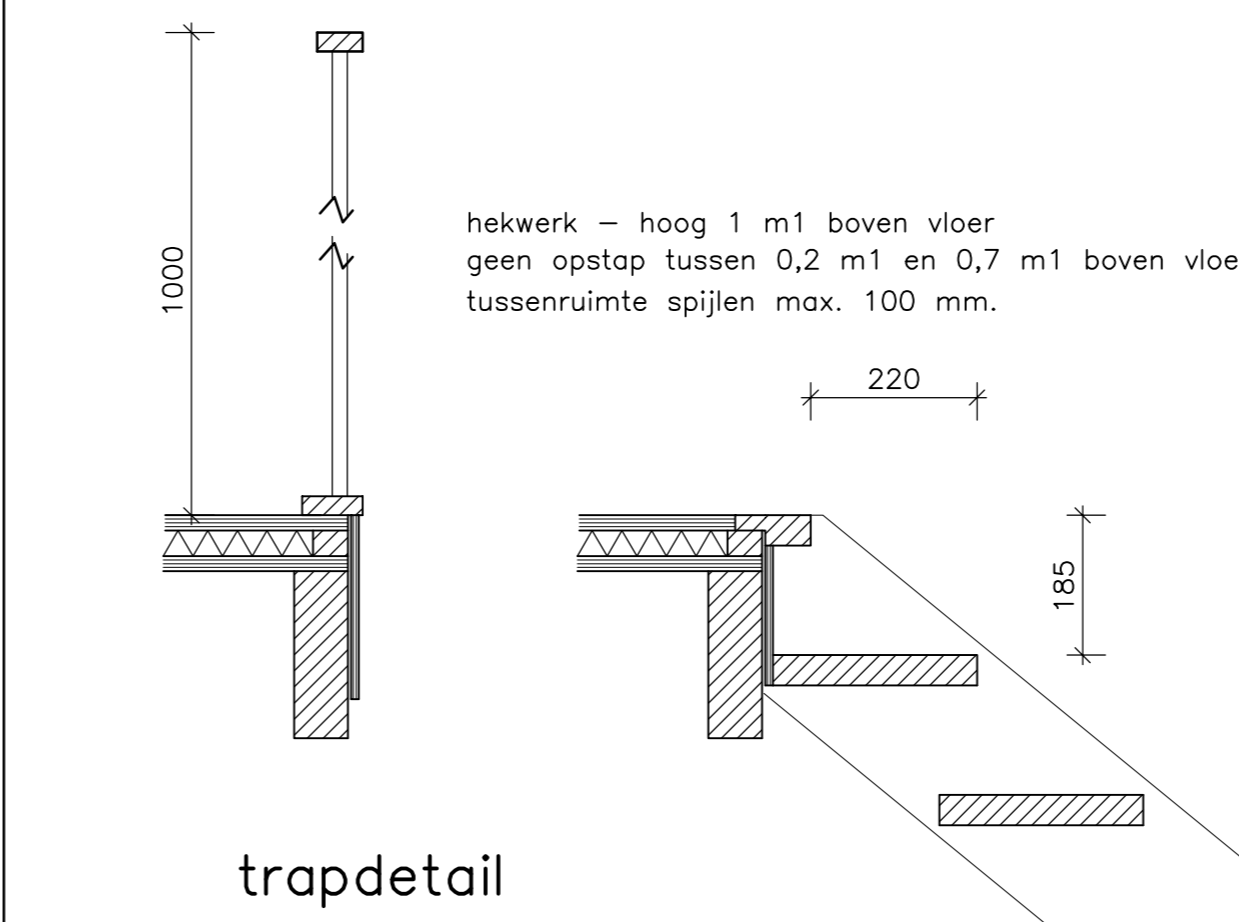
det.04



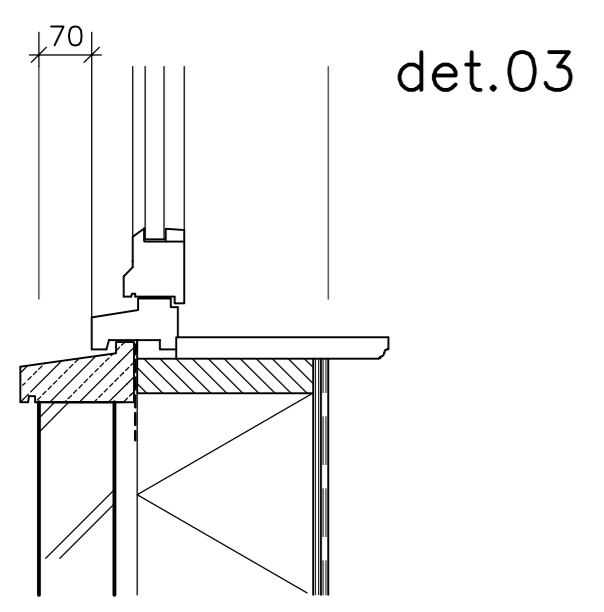
det.12



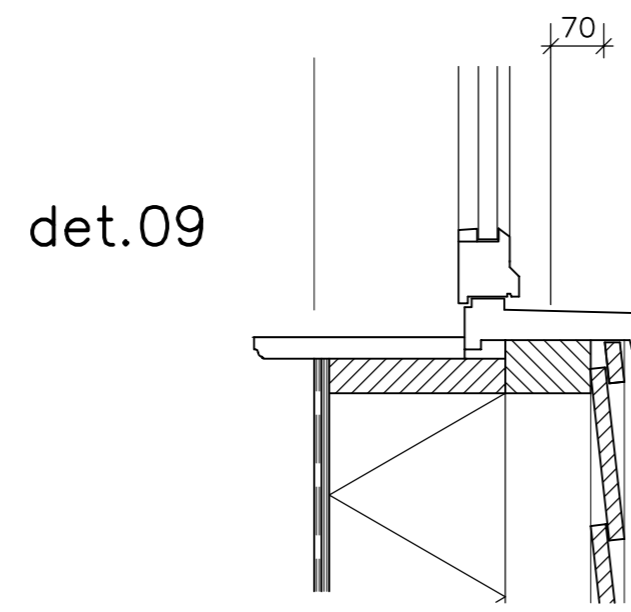
det.10



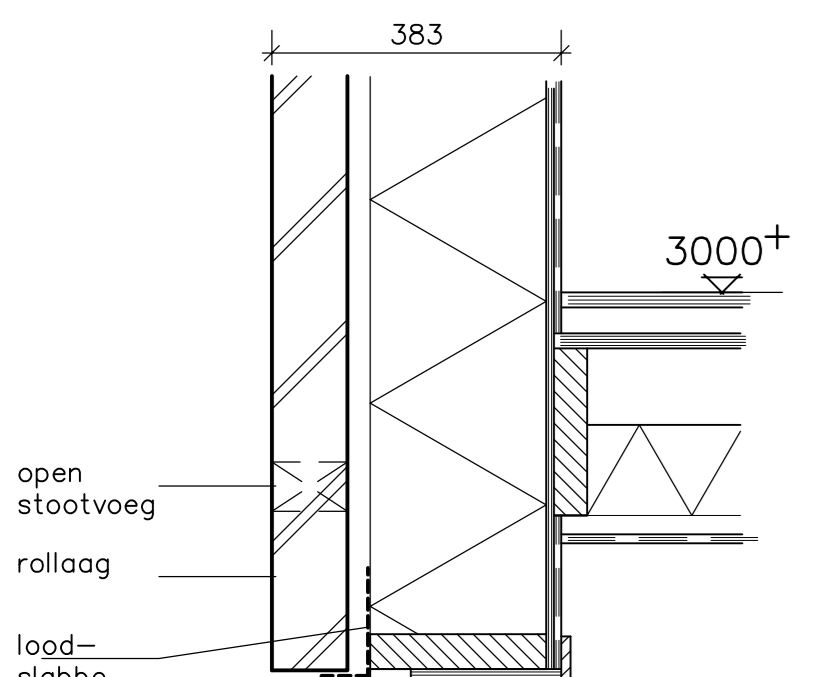
trapdetail



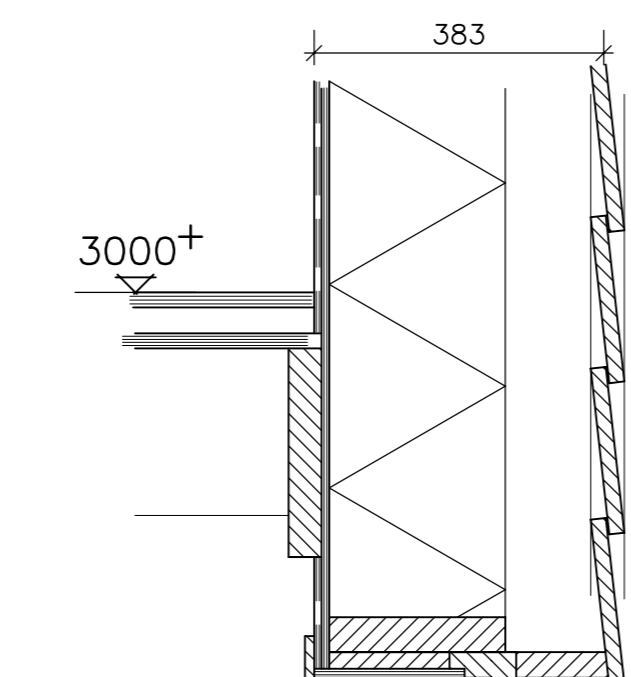
det.03



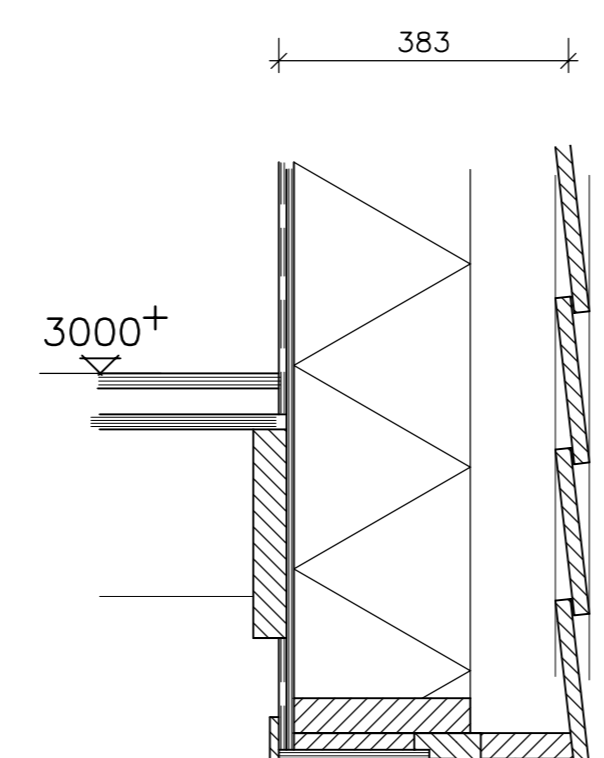
det.09



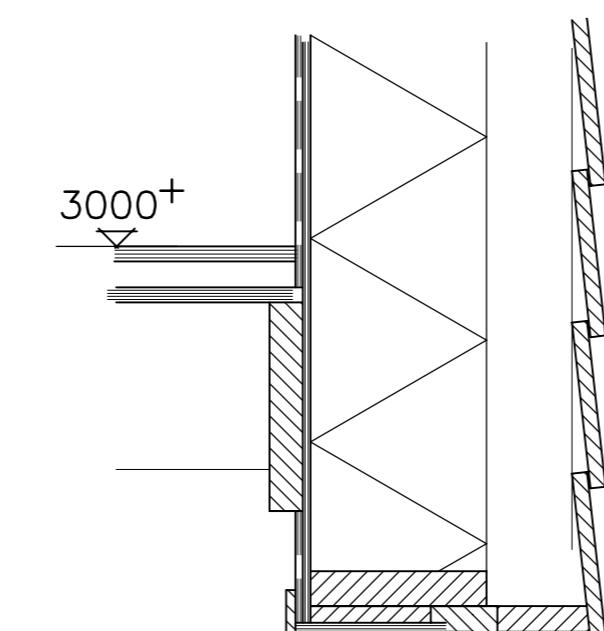
det.02



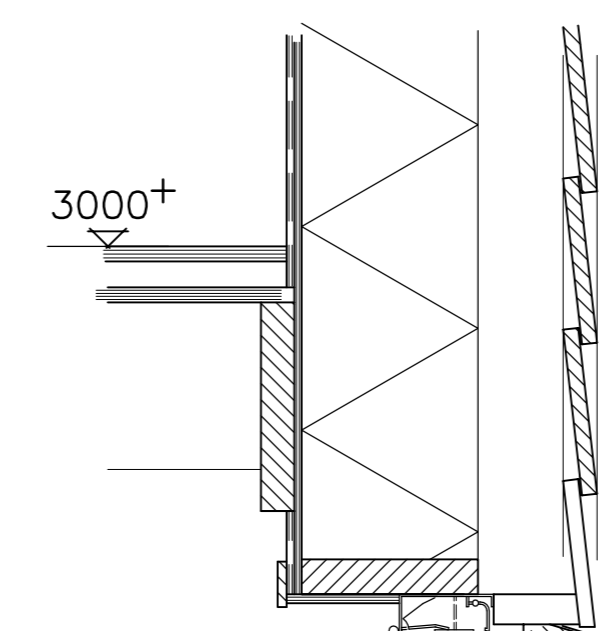
det.08



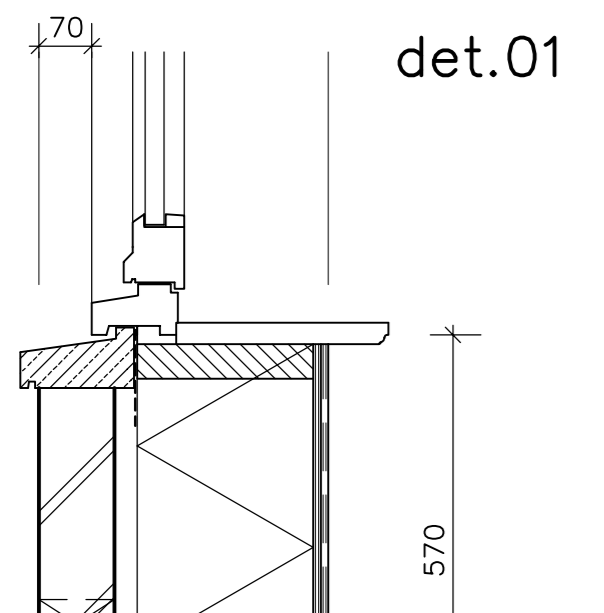
det.15



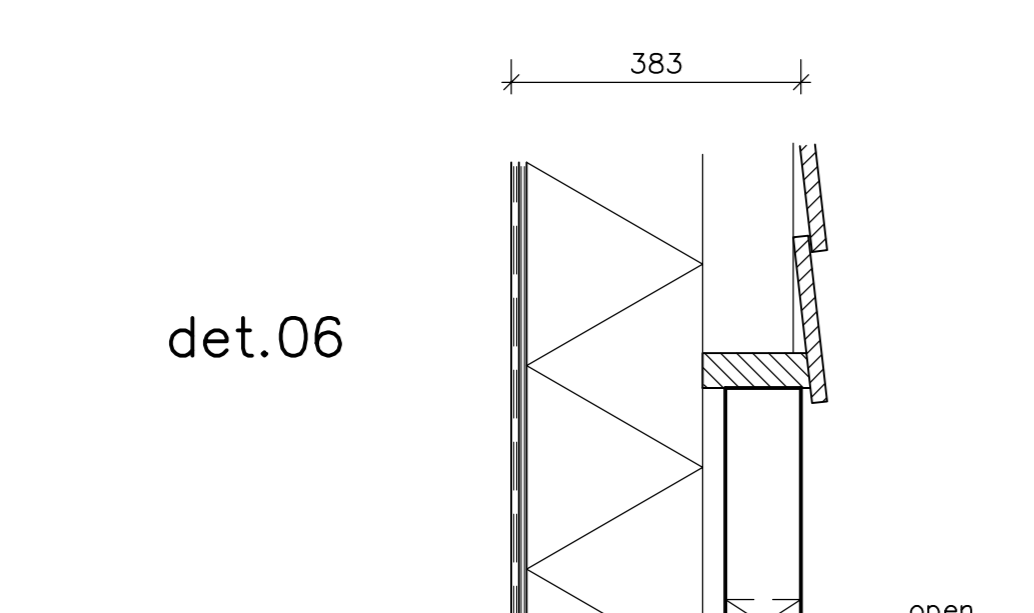
det.16



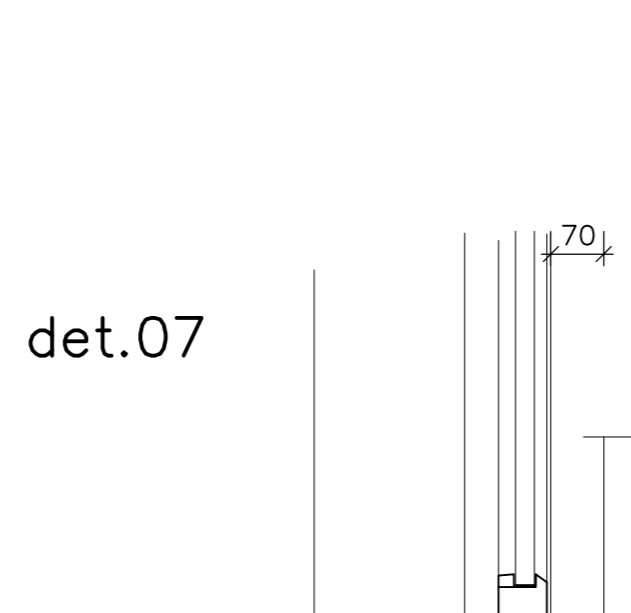
det.18



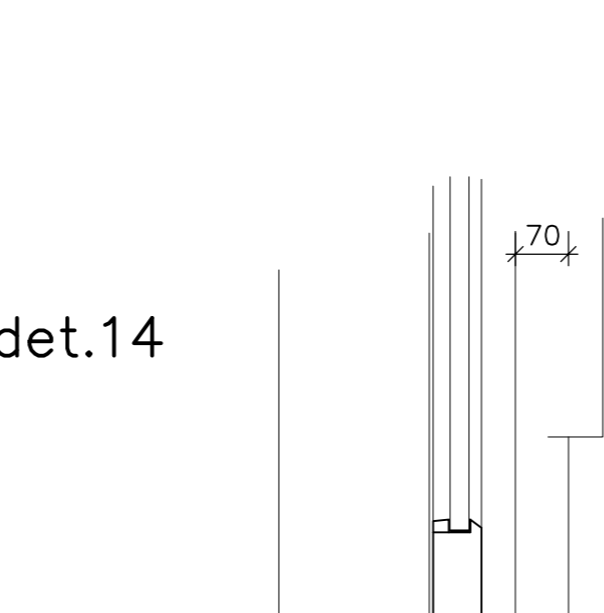
det.01



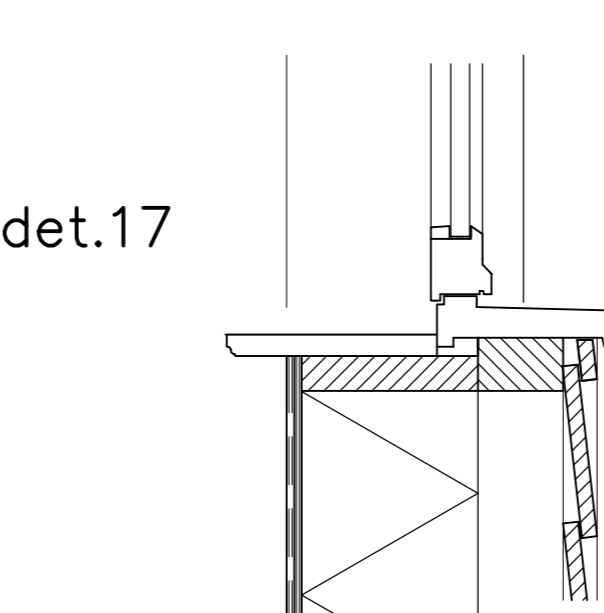
det.06



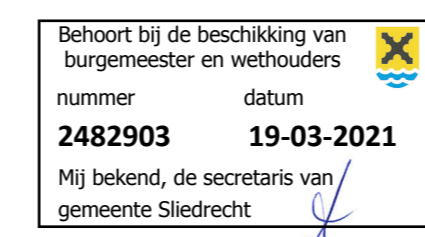
det.07



det.14



det.17



opdrachtgever :	dhr. L. en mev. A. de Jager	wijk. A :	
project :	nieuwbouw woning Baanhoek 485 Sliedrecht	B :	
onderdeel :	details - deel 1	C :	
datum :	01-07-2020	D :	
getekend :	J.K.	E :	
schaal :	1:10	F :	
formaat :	840x840	werknr. :	3002
		bladnr. :	04